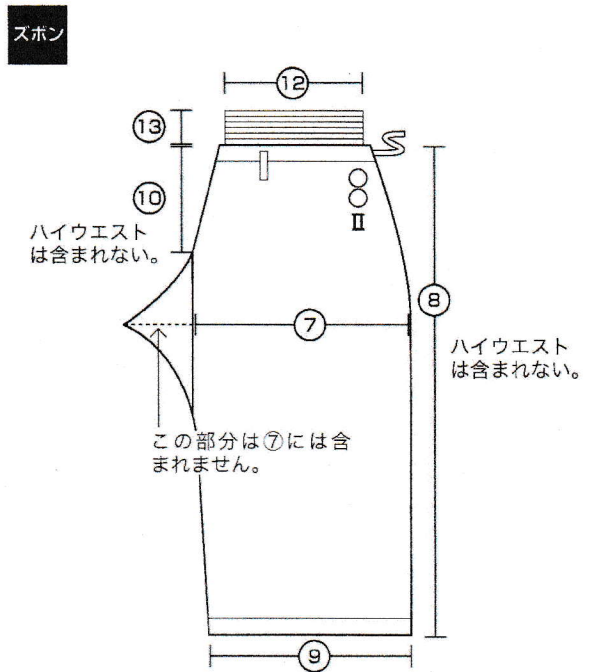
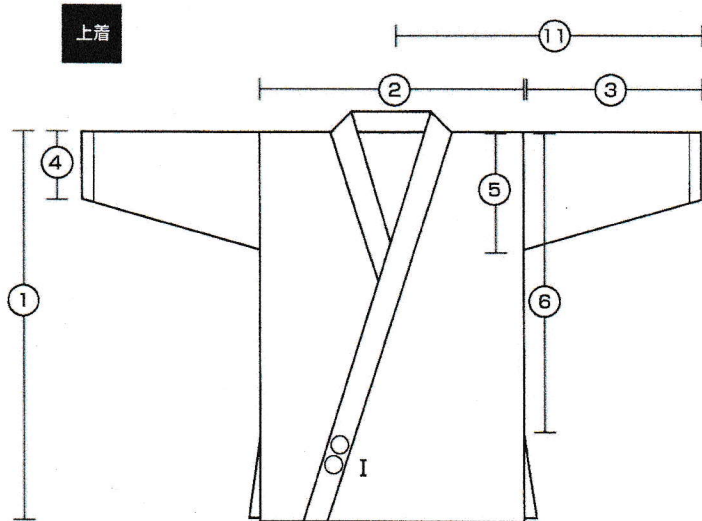


Special order ORDER FORM 特別仕立て空手衣 オーダーシート



上衣胸ヒモ	有り・無し
上衣腰ヒモ	有り・無し

※上記寸法は 洗い上がり・仕立上り ←どちらかにチェックしてください。

◎特別仕立て空手衣は、1cm程度の誤差がです。
作り直し出来ませんことをあらかじめご了承ください。

①	cm	⑦	cm
②	cm	⑧	cm
③	cm	⑨	cm
④	cm	⑩	cm
⑤	cm	⑪	cm
⑥	cm	⑫	cm
ラベル		⑬ ハイウエスト	cm

身長	cm	体重	kg
ウエスト	cm	ヒップ	cm

空手衣の種類		
刺しゅうする お名前	I 上着	
	II スポン	
	その他	

胸刺しゅう	袖刺しゅう

ご注文者お名前	
お送り先 ご住所	〒
TEL & FAX	

◎上記を全てご記入の上、下記番号に FAX をお送りください。

FAX 番号	沖縄本社 0120-612-342	東京支社 0120-957-942
--------	-------------------	-------------------